

**МВС УКРАЇНИ
ОДЕСЬКИЙ ДЕРЖАВНИЙ УНІВЕРСИТЕТ ВНУТРІШНІХ СПРАВ**

ОСВІТНЬО-ПРОФЕСІЙНА ПРОГРАМА

«Право»

**РІВЕНЬ ВИЩОЇ ОСВІТИ – другий (магістерський) рівень
СТУПІНЬ ВИЩОЇ ОСВІТИ – магістр
ГАЛУЗЬ ЗНАНЬ – D Бізнес, адміністрування та право
СПЕЦІАЛЬНІСТЬ – D8 Право**

**ЗАТВЕРДЖЕНО
ВЧЕНОЮ РАДОЮ ОДЕСЬКОГО
ДЕРЖАВНОГО УНІВЕРСИТЕТУ
ВНУТРІШНІХ СПРАВ
Голова Вченої ради**

_____ В'ячеслав ДАВИДЕНКО
(протокол від __. __. 2026 року № __)

Освітня програма вводиться в дію з 202__ року

**Ректор _____ В'ячеслав ДАВИДЕНКО
(наказ від __. __. 2026 року № __)**

Одеса – 2026 рік

Освітньо-професійна програма «Право» підготовки здобувачів другого (магістерського) рівня вищої освіти галузі знань D Бізнес, адміністрування та право, спеціальності D8 Право розроблена відповідно до стандарту вищої освіти за спеціальністю 081 Право, затвердженого наказом Міністерства освіти і науки України від «20» липня 2022 року, № 643, та **робочою групою у складі:**

керівник робочої групи (гарант) освітньо-професійної програми: Чекмарьова Ірина Миколаївна, професор кафедри кримінального права та кримінології, кандидат юридичних наук, доцент.

Члени групи:

1. Конопельський Віктор Ярославович, завідувач кафедри кримінального права та кримінології, доктор юридичних наук, професор;
2. Маковій Віктор Петрович, завідувач кафедри цивільно-правових дисциплін, кандидат юридичних наук, професор;
3. Ситько Олена Миколаївна, завідувач кафедри мовної підготовки, кандидат філологічних наук, доцент;
4. Мирза Світлана Степанівна, доцент кафедри загальноправових дисциплін ФПФОДР НПУ, кандидат юридичних наук, доцент;
5. Резніченко Ганна Семенівна, доцент кафедри кримінально-правових дисциплін, кандидат юридичних наук, доцент;
6. Гаврилюк Анастасія Вікторівна, юрисконсульт ТОВ «Бруклін-Київ порт»
7. Березовенко Любов Сергіївна, помічник ректора університету з гендерної політики, випускниця університету, магістр за спеціальністю 081 Право.
8. Богущкий Микита Сергійович, слідчий СВ ОРУП 1 ГУНП в Одеській області, старший лейтенант поліції.
9. Рудецька Поліна Андріївна, випускниця ОП Право другого (магістерського) рівня вищої освіти спеціальності 081 Право інституту права та безпеки;
10. Біла Дар'я Олександрівна, випускниця ОП Право другого (магістерського) рівня вищої освіти

Інформація про зовнішню апробацію:

1. Олефір Людмила – заступник начальника кафедри формування та розвитку професійної компетентності персоналу Державної кримінально-виконавчої служби України Інституту професійного розвитку Пенітенціарної академії України, кандидат юридичних наук, доцент.
2. Озерський Ігор – професор кафедри фундаментальних і галузевих юридичних наук Кременчуцького національного університету імені Михайла Остроградського, доктор юридичних наук, професор.
3. Гуревський Володимир – голова Малиновського районного суду м. Одеси, кандидат юридичних наук, доцент.

Освітня програма для підготовки здобувачів вищої освіти на другому (магістерському) рівні за спеціальністю D8 Право містить обсяг кредитів ЄКТС, необхідних для здобуття відповідного ступеня вищої освіти; перелік компетентностей випускника; нормативний зміст підготовки здобувачів вищої освіти, сформульований у термінах результатів навчання; форм атестації здобувачів вищої освіти; вимоги до наявності системи внутрішнього забезпечення якості вищої освіти; перелік нормативних документів, на яких базується освітня програма.

І. ПРОФІЛЬ ОСВІТНЬОЇ ПРОГРАМИ

зі спеціальності D8 Право

1. Загальна інформація	
Заклад вищої освіти	Одеський державний університет внутрішніх справ
Рівень вищої освіти	другий (магістерський) рівень
Ступінь вищої освіти	магістр
Галузь знань	D Бізнес, адміністрування та право
Спеціальність	D8 Право
Форми здобуття освіти та розрахункові строки виконання освітньої програми за кожною з них	Очна (денна) – 1 рік 6 місяців Заочна – 1 рік 6 місяців
Освітня кваліфікація	Магістр права
Професійна кваліфікація	–
Кваліфікація в дипломі	Ступінь вищої освіти – магістр Спеціальність – D8 Право
Тип диплому та обсяг освітньої програми	Диплом магістра – одиничний Обсяг освітньо-професійної програми становить 90 кредитів ЄКТС, з яких: – 66 кредитів (73,3 % від загального обсягу) відведено на вивчення обов’язкових компонентів – з них 21 кредит спрямовано на практичну підготовку; – 24 кредити (26,7 %) відведено на вивчення вибіркових компонентів
Наявність акредитації	Сертифікат про акредитацію освітньої програми НАЗЯВО №17571 від 08 липня 2025 року (термін дії до 01 липня 2030 року)
Цикл/рівень	НРК України – 7 рівень, QF-EHEA – другий цикл, EQF-LLL – 7 рівень
Передумови	Для здобуття освітнього рівня «магістр» можуть вступати особи, що здобули освітній ступінь «бакалавр» зі спеціальностей «Право» та «Міжнародне право» за результатами Єдиного фахового вступного випробування.
Мова викладання	Українська
Термін дії освітньої програми	До оновлення
Інтернет – адреса постійного розміщення опису освітньої програми	http://surl.li/rqdhzu
2. Мета освітньої програми	
Забезпечення отримання здобувачами другого (магістерського) рівня вищої освіти поглиблених теоретичних та практичних знань, умінь та навичок, способів мислення сучасних особливостей юридичної практики у сфері права. Зазначена мета передбачає підготовку висококваліфікованих фахівців за рахунок поглибленого розуміння правових явищ та процесів, їх причинно-наслідкових зв’язків необхідних для здійснення наукової та практичної діяльності у предметній області галузі знань D «Бізнес, адміністрування та право» спеціальності D8 «Право», що дає право на отримання визначеної освітньої та професійної кваліфікації.	
3. Характеристика освітньої програми	
Предметна область (галузь знань, спеціальність, спеціалізація)	Галузь знань: D Бізнес, адміністрування та право Спеціальність: D8 Право Об’єкт вивчення: право як соціальне явище та особливості його застосування, що ґрунтуються на правових цінностях та принципах, в основі яких покладені людська гідність та

	<p>верховенство права.</p> <p>Цілі навчання: набуття здатності розв'язувати складні задачі та проблеми у сфері правотворчості і правозастосування та/або у процесі навчання, що передбачає проведення досліджень та/або здійснення інновацій та характеризується невизначеністю умов і вимог.</p> <p>Теоретичний зміст предметної області: правові доктрини, цінності та принципи на яких базується творення права, його тлумачення та особливості застосування.</p> <p>Методи, методики та технології: загальнонаукові і спеціальні методи пізнання правових явищ; методики з правової оцінки поведінки чи діяльності індивідів і соціальних груп, ідентифікації правової проблеми та її вирішення на основі принципів права; цифрові технології, методи оцінювання та аналізу інформації, методи доведення.</p> <p>Інструменти та обладнання: сучасне інформаційно комунікаційне обладнання, інформаційні ресурси та спеціальне програмне забезпечення, що застосовуються у діяльності в сфері права.</p>
<p>Орієнтація освітньої програми</p>	<p>Освітньо-професійна програма</p>
<p>Основний фокус освітньої програми та спеціалізації</p>	<p>Фокус ОП спрямований на розширення та вдосконалення теоретичних знань, практичних умінь і навичок у галузі створення, розуміння, інтерпретації та застосування права, дотримання етичних стандартів правничої професії. Вона також забезпечує розвиток компетентностей для якісного виконання практичної правничої діяльності в різних сферах, а також здатність вирішувати завдання інноваційного характеру у сфері права. Освітня програма орієнтована на глибоке опанування знань і формування практичних навичок у здобувачів вищої освіти.</p> <p>Ключові слова: право, юриспруденція, правотворення, тлумачення норм права, правозастосування, правова інформація, публічно-правова сфера, приватно-правова сфера, захист прав людини та основоположних свобод, юридична аргументація, стандарти правничої діяльності.</p>
<p>Особливості програми</p>	<p>Освітня програма передбачає студентоцентроване викладання з впровадженням особистісно-орієнтованих технологій навчання, для забезпечення всебічного освітнього розвитку здобувача вищої освіти, з урахуванням його здібностей, потреб, можливостей для подальшого працевлаштування та забезпечення відносин «від рівного-рівному» між викладачами та здобувачами вищої освіти.</p> <p>Забезпечення публічності інформації про освітню програму, якою передбачено широкий перелік вибіркових дисциплін, дає можливість здобувачу вищої освіти на обрання індивідуального профілю компетенцій та формування особистої освітньої траєкторії навчання, яка максимально відповідає їх професійному та практичному напрямку.</p> <p>Програма надає можливість академічної свободи, тобто свободу як думок, так і висловлювань, методів та способів викладання при цьому передбачає невідхильне дотримання принципу академічної доброчесності усіма учасниками освітнього процесу.</p> <p>Навчання із прикладним характером забезпечує організацію занять на спеціалізованих об'єктах і полігонах, де здобувачі вищої освіти можуть здобувати практичні навички. У процесі навчання</p>

	<p>активно залучаються практичні фахівці, які мають досвід роботи у відповідних галузях, що сприяє засвоєнню сучасних професійних методів та технологій. Такий підхід дозволяє поєднати теоретичну підготовку з реальними умовами, формуючи у здобувачів вищої освіти готовність до професійної діяльності та розуміння її актуальних вимог.</p> <p>У реалізації програми основна увага приділяється формуванню у здобувачів освіти професійних знань і навичок (hard skills), сучасних загальних компетенцій (soft skills), а також розвитку дослідницького підходу та інноваційного мислення.</p> <p>Здобувачам вищої освіти надається підтримка та створені умови для участі в програмах академічної мобільності, науково-практичних заходах, діяльності студентського самоврядування, наукового товариства курсантів і студентів.</p> <p>Програма побудована на основі досвіду провідних іноземних та українських освітніх закладів, а також враховує основні тенденції розвитку правової освіти в Україні.</p>
4. Придатність випускників до працевлаштування та подальшого навчання	
Придатність до працевлаштування	Працевлаштування на посади відповідно до Національного класифікатора України: Класифікатор професій (ДК 003:2010), які потребують наявності вищої освіти зі спеціальності 081 «Право».
Подальше навчання	<p>Право продовжити навчання за програмою третього (освітньо-наукового) рівня вищої освіти.</p> <p>Набуття додаткових кваліфікацій в системі освіти дорослих.</p>
5. Викладання та оцінювання	
Викладання та навчання	<p>Навчання є студентоцентрованим, проблемно-орієнтованим та практико-орієнтованим навчанням, скерованим на особистісний саморозвиток здобувачів вищої освіти, закладаються основи для постійного безперервного продовження освіти.</p> <p>Освітній процес здійснюється за такими формами: навчальні заняття, самостійна робота, практична підготовка, контрольні заходи, групові та індивідуальні консультації.</p> <p>Основними видами навчальних занять є: лекційне заняття; семінарське, практичне, бінарне, тренінг, консультація.</p> <p>В процесі навчання використовуються моделювання судових засідань, бінарні заняття, проведення зустрічей досвідчених правників, залучення здобувачів вищої освіти до роботи клубу медіації на базі Центру медіації ОДУВС, можливість приймати участь у конференціях, круглих столах та інших формах наукової діяльності.</p> <p>У межах ОПП створено умови для дистанційного викладання та навчання, яке здійснюється за підтримки спеціалізованої освітньої інформаційно-телекомунікаційної системи МІА: Освіта. Освітній портал МІА: Освіта містить спеціальний інформаційний ресурс, на якому в повному обсязі розміщуються навчальні курси та інші електронні освітні ресурси для здобуття освіти; забезпечує безоплатний і вільний доступ зареєстрованих користувачів згідно з їхнім освітнім статусом/роллю та категорією до інформації, що в ній міститься.</p>
Оцінювання	<p>Система оцінювання передбачає накопичення 100 балів з кожної навчальної дисципліни, які перераховуються в національну шкалу («відмінно», «добре», «задовільно», «незадовільно») та шкалу оцінювання ЄКТС (A, B, C, D, E, F, FX).</p> <p>Оцінювання результатів навчання відбувається за результатами поточного (аудиторна робота, самостійна робота,</p>

	<p>наукова робота) та підсумкового (заліки, екзамени, захист практики, атестація) контролю.</p> <p>Атестація проводиться у формі єдиного державного кваліфікаційного іспиту.</p> <p>Критерії оцінювання навчальних досягнень реалізуються в нормах оцінок, які встановлюють співвідношення між вимогами до знань, умінь, комунікації, автономності та відповідальності здобувача вищої освіти за Національною рамкою кваліфікацій і показником оцінки в балах.</p>
6. Програмні компетентності	
Інтегральна компетентність	Здатність розв'язувати задачі дослідницького та/або інноваційного характеру у сфері права.
Загальні компетентності (ЗК)	<p>ЗК 1. Здатність до абстрактного мислення, аналізу та синтезу.</p> <p>ЗК 2. Здатність проводити дослідження на відповідному рівні.</p> <p>ЗК 3. Здатність до пошуку, оброблення та аналізу інформації з різних джерел.</p> <p>ЗК 4. Здатність до адаптації та дії в новій ситуації.</p> <p>ЗК 5. Здатність спілкуватися іноземною мовою у професійній сфері як усно, так і письмово.</p> <p>ЗК 6. Здатність генерувати нові ідеї (креативність).</p> <p>ЗК 7. Здатність приймати обґрунтовані рішення.</p> <p>ЗК 8. Здатність спілкуватися з представниками інших професійних груп різного рівня (з експертами з інших галузей знань/видів економічної діяльності).</p> <p>ЗК 9. Здатність працювати в міжнародному контексті.</p> <p>ЗК 10. Здатність розробляти проекти та управляти ними.</p>
Спеціальні (фахові, предметні) компетентності спеціальності (СК)	<p>СК 1. Здатність застосовувати принципи верховенства права для розв'язання складних задач і проблем, у тому числі, у ситуаціях правової невизначеності.</p> <p>СК 2. Здатність аналізувати та оцінювати вплив правової системи Європейського Союзу на правову систему України.</p> <p>СК 3. Здатність аналізувати та оцінювати вплив Конвенції про захист прав людини та основоположних свобод, а також практики Європейського суду з прав людини на розвиток правової системи та правозастосування в Україні.</p> <p>СК 4. Здатність оцінювати взаємодію міжнародного права та міжнародних правових систем з правовою системою України.</p> <p>СК 5. Здатність використовувати сучасні правові доктрини та принципи у правотворчості та в процесі застосування інститутів публічного і приватного права, а також кримінальної юстиції.</p> <p>СК 6. Здатність обґрунтовувати та мотивувати правові рішення, давати розгорнуту юридичну аргументацію.</p> <p>СК 7. Здатність застосовувати знання та розуміння основних засад (принципів) та процедур судочинства в Україні.</p> <p>СК 8. Здатність застосовувати медіацію та інші правові інструменти альтернативного позасудового розгляду та вирішення правових спорів.</p> <p>СК 9. Здатність застосовувати міждисциплінарний підхід в оцінці правових явищ та правозастосовній діяльності.</p> <p>СК 10. Здатність ухвалювати рішення у ситуаціях, що вимагають системного, логічного та функціонального тлумачення норм права, а також розуміння особливостей практики їх застосування.</p> <p>СК 11. Здатність критично оцінювати ефективність</p>

	<p>представництва і захисту прав, свобод та інтересів клієнтів.</p> <p>СК 12. Здатність утверджувати етичні стандарти правничої діяльності, стандарти професійної незалежності та відповідальності правника.</p> <p>СК 13. Здатність доносити до фахівців і нефахівців у сфері права інформацію, ідеї, зміст проблем та характер оптимальних рішень з належною аргументацією.</p> <p>СК 14. Здатність самостійно готувати проекти нормативно-правових актів, обґрунтовувати суспільну обумовленість їх прийняття, прогнозувати результати їх впливу на відповідні суспільні відносини.</p> <p>СК 15. Здатність самостійно готувати проекти актів правозастосування, враховуючи вимоги щодо їх законності, обґрунтованості та вмотивованості.</p>
<p>Додаткові спеціальні (фахові, предметні) компетентності для формування унікальності ОПП</p>	<p>СК 16. Здатність і готовність особи володіти знаннями процедур, вміннями, навичками призначення та проведення гласних і негласних слідчих (розшукових) дій, а також аналізу та оцінки їх результатів з урахуванням практики Європейського суду з прав людини.</p> <p>СК 17. Здатність і готовність особи орієнтуватися в кримінально-правових нормах законів, які визначають підстави та принципи кримінальної відповідальності, а також те, які суспільно небезпечні діяння є злочинними і які покарання слід застосовувати до осіб, що їх вчинили.</p> <p>СК 18. Здатність і готовність особи застосовувати в юридичній діяльності знання про види судових експертиз, порядок та підстави їх призначення.</p> <p>СК 19. Здатність до пошуку, оброблення, аналізу та представлення інформації з різних джерел для вирішення завдань кримінальної юстиції, зокрема в умовах воєнного стану та повоєнної відбудови.</p>
<p>7. Результати навчання</p>	
<p>Результати навчання за спеціальністю (визначені стандартом вищої освіти спеціальності) (РН)</p>	<p>РН 1. Оцінювати природу та характер суспільних процесів і явищ, і виявляти розуміння меж та механізмів їх правового регулювання.</p> <p>РН 2. Співвідносити сучасну систему цивілізаційних цінностей з правовими цінностями, принципами та професійними етичними стандартами.</p> <p>РН 3. Проводити збір, інтегрований аналіз та узагальнення матеріалів з різних джерел, включаючи наукову та професійну літературу, бази даних, цифрові, статистичні, тестові та інші, та перевіряти їх на достовірність, використовуючи сучасні методи дослідження.</p> <p>РН 4. Здійснювати презентацію свого дослідження з правової теми, застосовуючи першоджерела та прийоми правової інтерпретації складних комплексних проблем, що постають з цього дослідження, аргументувати висновки.</p> <p>РН 5. Вільно спілкуватися іноземною мовою професійного спрямування (однією з офіційних мов Ради Європи) усно і письмово.</p> <p>РН 6. Обґрунтовано формулювати свою правову позицію, вміти опонувати, оцінювати докази та наводити переконливі аргументи.</p> <p>РН 7. Дискутувати зі складних правових проблем, пропонувати і обґрунтовувати варіанти їх розв'язання.</p>

	<p>РН 8. Оцінювати достовірність інформації та надійність джерел, ефективно опрацьовувати та використовувати інформацію для проведення наукових досліджень та практичної діяльності.</p> <p>РН 9. Генерувати нові ідеї та використовувати сучасні технології у наданні правничих послуг.</p> <p>РН 10. Аналізувати взаємодію міжнародного права та міжнародно-правових систем з правовою системою України на основі усвідомлення основних сучасних правових доктрин, цінностей та принципів функціонування права.</p> <p>РН 11. Використовувати передові знання і методики у процесі правотворення та правозастосування інститутів публічного та приватного права і кримінальної юстиції.</p> <p>РН 12. Проводити порівняльно-правовий аналіз окремих інститутів права різних правових систем, враховуючи взаємозв'язок правової системи України з правовими системами Ради Європи та Європейського Союзу.</p> <p>РН 13. Аналізувати та оцінювати практику застосування окремих правових інститутів.</p> <p>РН 14. Обґрунтовувати правову позицію на різних стадіях правозастосування.</p> <p>РН 15. Мати практичні навички розв'язання проблем, пов'язаних з реалізацією процесуальних функцій суб'єктів правозастосування.</p> <p>РН 16. Брати продуктивну участь у розробці проектів нормативно-правових актів, обґрунтовувати суспільну обумовленість їх прийняття, прогнозувати результати їх впливу на відповідні суспільні відносини.</p> <p>РН 17. Інтегрувати необхідні знання та розв'язувати складні задачі правозастосування у різних сферах професійної діяльності.</p>
<p>Результати навчання за спеціальністю для формування унікальності ОПП</p>	<p>РН 18. Призначати та проводити гласні і негласні слідчі (розшукові) дії, а також аналізувати та оцінювати їх результати з урахуванням практики Європейського суду з прав людини.</p> <p>РН 19. Аналізувати та оцінювати кримінально-правові норми законів, які визначають підстави та принципи кримінальної відповідальності, а також те, які суспільно небезпечні діяння є злочинними і які покарання слід застосовувати до осіб, що їх вчинили.</p> <p>РН 20. Призначати судові експертизи, а також аналізувати та оцінювати їх результати для юридичної практики.</p> <p>РН 21. Проводити пошук, оброблення, аналіз інформації з різних джерел для вирішення завдань кримінальної юстиції, зокрема в умовах воєнного стану та повоєнної відбудови.</p>
<p>8. Ресурсне забезпечення реалізації програми</p>	
<p>Кадрове забезпечення</p>	<p>Навчання за програмою забезпечується фахівцями відповідно до Ліцензійних умов провадження освітньої діяльності у сфері вищої освіти, які затверджено постановою Кабінету Міністрів України від 30 грудня 2015 року № 1187 (у чинній редакції). До проведення навчальних занять можуть залучатися фахівці-практики, інші працівники закладів вищої освіти, стейкхолдери.</p> <p>Науково-педагогічні працівники, які забезпечують реалізацію цієї програми, мають відповідну освітню та професійну кваліфікацію та мають актуальний практичний досвід.</p>
<p>Матеріально-технічне забезпечення</p>	<p>Матеріально-технічна база Одеського державного університету внутрішніх справ є державною власністю і включає</p>

	<p>в себе об'єкти рухомого та нерухомого майна (будівлі, споруди, комунікації, обладнання, транспортні засоби) та інше майно, яке перебуває у користуванні факультетів, відділів, кафедр і служб та зараховане на балансовий облік.</p> <p>Фінансування університету здійснюється за рахунок коштів Державного бюджету України, які виділяються МВС України, а також за рахунок коштів фізичних та юридичних осіб.</p>
Інформаційне та навчально-методичне забезпечення	<p>Інформаційне та навчально-методичне забезпечення відповідає Ліцензійним умовам провадження освітньої діяльності та нормативним документам університету. Учасники освітнього процесу забезпечені безкоштовним доступом до всіх інформаційних ресурсів університету.</p> <p>Відкритий доступ до повнотекстових електронних версій наукових, навчальних та навчально-методичних праць науково-педагогічних працівників університету здійснюється з використанням депозитарію ОДУВС, доступ до якого можливий з будь якого девайсу 24/7 за умов наявності Інтернет. Електронний архів функціонує на платформі DSpace і є частиною загального електронного інформаційного ресурсу університету.</p> <p>Освітній портал МІА: Освіта містить спеціальний інформаційний ресурс, на якому в повному обсязі розміщуються навчальні курси та інші електронні освітні ресурси для здобуття освіти; забезпечує безоплатний і вільний доступ зареєстрованих користувачів згідно з їхнім освітнім статусом/роллю та категорією до інформації, що в ній міститься.</p> <p>Для проведення якісної діагностики знань здобувачів вищої освіти протягом навчання та з метою об'єктивного незалежного оцінювання в Одеському державному університеті внутрішніх справ функціонує екзаменаційний центр. Для перевірки дотримання принципів академічної доброчесності використовується ліцензійний програмний продукт «StrikePlagiarism.com».</p>
9. Академічна мобільність	
Національна кредитна мобільність	Реалізується відповідно до Положення про порядок реалізації права на академічну мобільність в Одеському державному університеті внутрішніх справ.
Міжнародна кредитна мобільність	Одеський державний університет внутрішніх справ створює можливості для отримання досвіду міжнародної співпраці та навчання, шляхом укладення меморандумів, договорів, угод із міжнародними закладами вищої освіти та організаціями.
Навчання іноземних здобувачів освіти	Не передбачено
10. Форми атестації здобувачів вищої освіти	
Форми атестації здобувачів вищої освіти	Атестація здобувачів за другим (магістерським) рівнем вищої освіти за спеціальністю 081 «Право» здійснюється у формі єдиного державного кваліфікаційного іспиту у порядку, визначеному Кабінетом Міністрів України
Вимоги до атестаційного екзамену	Атестація випускників освітньої програми спеціальності 081 «Право» проводиться у формі іспиту, який передбачає оцінювання досягнення результатів навчання, визначених Стандартом та освітньою програмою. Атестація завершується видачею документу встановленого зразка про присудження ступеня магістра із присвоєнням кваліфікації: Магістр за спеціальністю 081 «Право».

Атестація здійснюється відкрито і публічно.

11. Система внутрішнього забезпечення якості вищої освіти

Система забезпечення закладом вищої освіти якості освітньої діяльності та якості вищої освіти передбачає здійснення таких процедур і заходів:

- 1) визначення принципів та процедур забезпечення якості вищої освіти;
- 2) здійснення моніторингу та періодичного перегляду освітніх програм;
- 3) щорічне оцінювання здобувачів вищої освіти, науково-педагогічних і педагогічних працівників закладу вищої освіти та регулярне оприлюднення результатів таких оцінювань на офіційному веб-сайті закладу вищої освіти, на інформаційних стендах та в будь-який інший спосіб;
- 4) забезпечення підвищення кваліфікації педагогічних, наукових і науково-педагогічних працівників;
- 5) забезпечення наявності необхідних ресурсів для організації освітнього процесу, у тому числі самостійної роботи здобувачів вищої освіти, за освітньо-професійною програмою;
- 6) забезпечення наявності інформаційних систем для ефективного управління освітнім процесом;
- 7) забезпечення публічності інформації про освітньо-професійну програму, ступені вищої освіти та кваліфікації;
- 8) забезпечення ефективної системи запобігання порушенням вимог академічної доброчесності з боку працівників закладів вищої освіти і здобувачів вищої освіти;
- 9) інших процедур і заходів.

Система забезпечення закладом вищої освіти якості освітньої діяльності та якості вищої освіти (система внутрішнього забезпечення якості) за поданням закладу вищої освіти оцінюється Національним агентством із забезпечення якості вищої освіти або акредитованими ним незалежними установами оцінювання та забезпечення якості вищої освіти на предмет її відповідності вимогам до системи забезпечення якості вищої освіти, що затверджуються Національним агентством із забезпечення якості вищої освіти, та міжнародним стандартам і рекомендаціям щодо забезпечення якості вищої освіти.

12. Перелік компонент освітньої -професійної програми

Код н/д	Компоненти освітньої програми	Кількість кредитів	Форма підсумкового контролю
1	2	3	4
ОБОВ'ЯЗКОВІ КОМПОНЕНТИ ОП			
ОК 1	Іноземна мова професійного спрямування	4	екзамен, залік
ОК 2	Сучасні інформаційні технології в юридичній діяльності	3	залік
ОК 3	Право Європейського Союзу	3	екзамен
ОК 4	Кримінальна юстиція : правові доктрини та принципи правотворчості	5	екзамен, курсова робота ¹
ОК 5	Юридична компаративістика	3	залік
ОК 6	Правові інструменти альтернативного вирішення спорів	3	залік
ОК 7	Публічне право : практика тлумачення і застосування	4	екзамен, курсова робота ¹
ОК 8	Приватне право: практика тлумачення і застосування	5	екзамен, курсова робота ¹
ОК 9	Застосування стандартів Конвенції про захист прав людини і основоположних свобод	3	екзамен
ОК 10	Нормотворча діяльність	3	залік
ОК 11	Сучасні тенденції регулювання трудових правовідносин	3	залік

ОК 12	Міжнародне кримінальне право	3	залік
ОК 13	Міжнародне приватне право	3	залік
ОК 14	Стажування ² /виробнича практика ³	21	залік
Загальний обсяг обов'язкових компонент		66 кредитів	
ВИБІРКОВІ КОМПОНЕНТИ ОП⁴			
ВК 1	Навчальна дисципліна за вибором 1		залік
ВК 2	Навчальна дисципліна за вибором 2		залік
ВК 3	Навчальна дисципліна за вибором 3		залік
ВК 4	Навчальна дисципліна за вибором 4		залік
ВК 5	Навчальна дисципліна за вибором 5		залік
ВК 6	Навчальна дисципліна за вибором 6		залік
ВК 7	Навчальна дисципліна за вибором 7		залік
Загальний обсяг вибіркового компонент		24 кредити	
ЗАГАЛЬНИЙ ОБСЯГ ОСВІТНЬОЇ ПРОГРАМИ		90 кредитів	

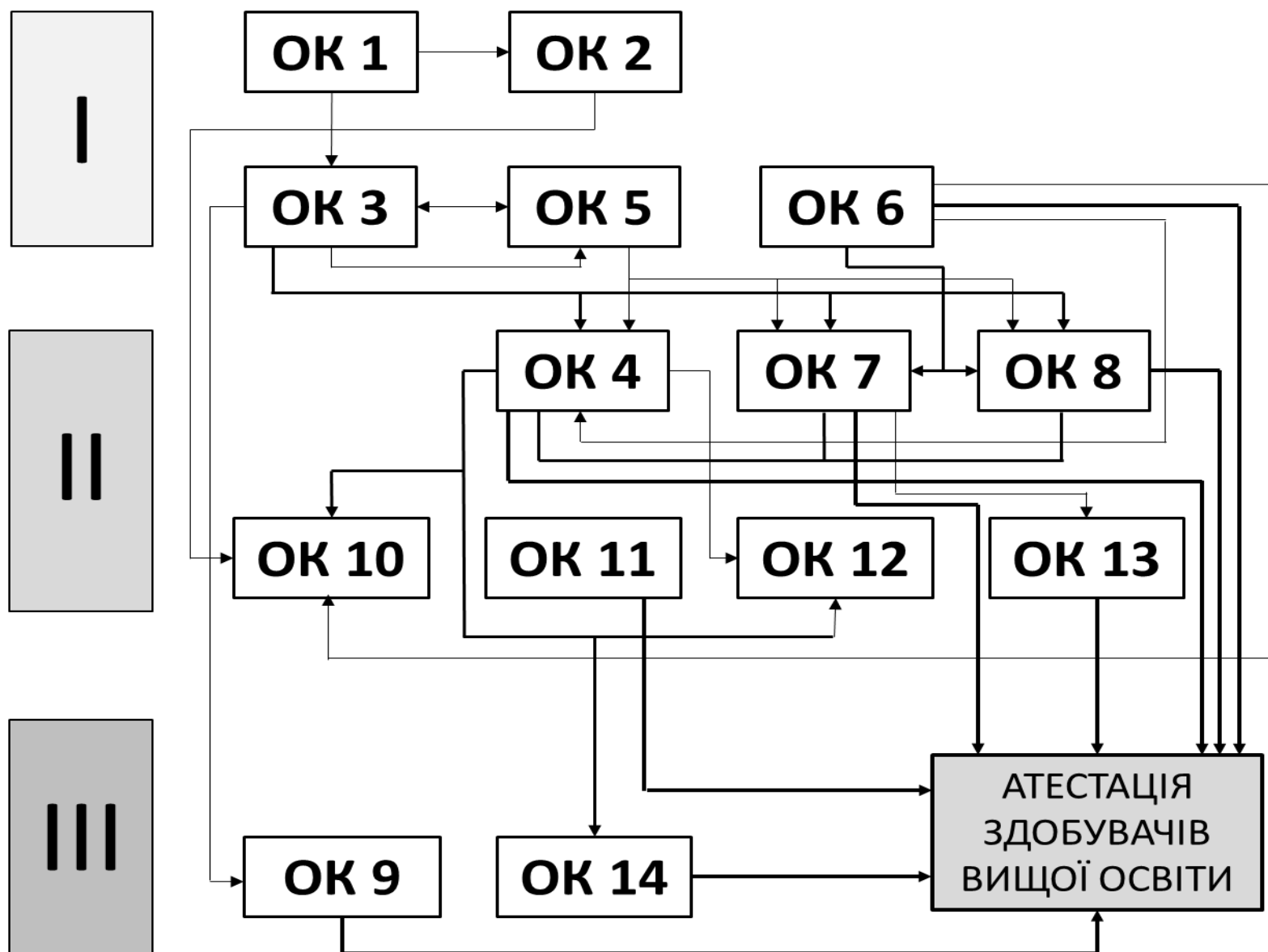
¹курсора робота обирається здобувачем вищої освіти в залежності від індивідуальної освітньої траєкторії.

²Для здобувачів вищої освіти, які навчаються за державним замовленням.

³Для здобувачів вищої освіти, які навчаються за рахунок коштів фізичних та/або юридичних осіб.

⁴Здобувачі вищої освіти обирають освітні компоненти загальним обсягом 24 кредити ЄКТС з каталогу вибіркового освітніх компонентів. Назви вибіркового освітніх компонентів за освітньою програмою викладені в каталозі вибіркового освітніх компонентів на офіційному веб сайті ОДУВС (<https://salo.li/9Bad43a>). Для формування власної індивідуальної освітньої траєкторії здобувачі вищої освіти можуть обрати інші вибірково дисципліни з переліків вибіркового освітніх компонентів, які пропонуються до інших освітніх програм, які реалізуються в університеті. З силабусами навчальних дисциплін, які пропонуються до вибору можна ознайомитися за посиланням (<https://salo.li/Cf67ef2>).

II. СТРУКТУРНО-ЛОГІЧНА СХЕМА ОСВІТНЬО-ПРОФЕСІЙНОЇ ПРОГРАМИ



Таблиця 2

Матриця забезпечення результатів навчання відповідними компонентами освітньо-професійної програми

Компоненти освітньої програми	Результати навчання																				
	PH1	PH2	PH3	PH4	PH5	PH6	PH7	PH8	PH9	PH10	PH11	PH12	PH13	PH14	PH15	PH16	PH17	PH18	PH19	PH20	PH21
ОБОВ'ЯЗКОВА КОМПОНЕНТА																					
OK1			+	+	+					+											
OK2			+					+	+									+	+		+
OK3	+	+	+	+		+	+	+	+	+		+									
OK4	+		+	+		+				+	+		+	+					+		+
OK5	+	+	+	+		+	+	+	+	+		+									
OK6	+					+	+		+				+	+			+		+		+
OK7	+	+				+	+	+			+		+	+	+		+	+			
OK8	+		+	+		+	+	+		+			+	+				+	+		
OK9	+	+	+	+		+	+	+	+	+		+	+	+			+				
OK10	+	+	+	+		+	+	+	+		+					+				+	
OK11	+	+	+	+		+	+		+			+	+	+			+				
OK12	+	+				+	+			+				+				+	+		+
OK13	+	+	+	+				+		+	+	+									
OK14	+	+	+	+		+	+	+	+	+	+	+	+	+	+		+	+	+	+	+

III. Перелік нормативних документів, на яких базується освітньо-професійна програма

Нормативно-правові акти:

1. Про освіту : Закон України від 27.03.2025 № 4246-IX. Офіційний веб-сайт Верховної Ради України. URL: <https://zakon.rada.gov.ua/laws/show/2145-19>
2. Про вищу освіту : Закон України від 09.04.2025 р. № 3791-IX. Офіційний веб-сайт Верховної Ради України. URL: <https://zakon.rada.gov.ua/laws/show/1556-18>
3. Про затвердження Національної рамки кваліфікацій : постанова Кабінету Міністрів України від 02.07.2020 № 519-2020-п. Офіційний веб-сайт Верховної Ради України. URL: <https://zakon.rada.gov.ua/laws/show/1341-2011-%D0%BF>
4. Про затвердження Ліцензійних умов провадження освітньої діяльності закладів освіти : Постанова Кабінету Міністрів України від 04.01.2024, № 1134-2023-п. Офіційний веб-сайт Верховної Ради України. URL: <https://zakon.rada.gov.ua/laws/show/1187-2015-%D0%BF#>
5. Про затвердження Переліку спеціальностей, здобуття ступеня освіти з яких необхідне для доступу до професій, для яких запроваджено додаткове регулювання : наказ МОН України від 31.05.2023, № з0806-23. Офіційний веб-сайт Верховної Ради України. URL: <https://zakon.rada.gov.ua/laws/show/z0502-20#Text>
6. Про затвердження стандарту вищої освіти за спеціальністю 081 «Право» для другого (магістерського) рівня вищої освіти : наказ МОН України від 20.07.2022 р. № 643. Офіційний веб-сайт Міністерства освіти і науки України. URL: <https://mon.gov.ua/static-objects/mon/sites/1/vishcha-osvita/zatverdzeni%20standarty/2022/07/21/081-pravo-magistr-zizminami-643-20032023.pdf>
7. Про унесення змін до Методичних рекомендацій щодо розроблення стандартів вищої освіти : наказ Міністерства освіти і науки України від 30.04.2020 року № 584. Офіційний веб-сайт Міністерства освіти і науки України. URL: file:///C:/Users/User/Documents/23.04.25_%D0%A2%D0%B5%D1%82%D0%B5%D1%80%D1%8F%D1%82%D0%BD%D0%B8%D0%BA/66168d2475e54444347553.pdf
8. Національний класифікатор України. Класифікатор професій ДК 003:2010 : наказ Держспоживстандарту України від 13.12.2024 № v7751930-24. Офіційний веб-сайт Верховної Ради України. URL: <https://zakon.rada.gov.ua/rada/show/va327609-10>

Нормативні документи ОДУВС:

1. Положення про організацію освітнього процесу в ОДУВС, затверджене Вченою радою ОДУВС (протокол № 1 від 28.01.2025), введене в дію наказом ОДУВС від 30.01.2025 р. № 34. URL: https://oduvs.edu.ua/uploads/Polozhennya_pro_organizacziyu_osvitnogo_proczesu_v_ODUVS_bb193c9f78.pdf
2. Положення про організацію освітнього процесу на заочній формі здобуття вищої освіти в ОДУВС, затверджене Вченою радою ОДУВС (протокол № 1 від 28.01.2025), введене в дію наказом ОДУВС від 30.01.2025 р. № 34. URL: https://oduvs.edu.ua/uploads/Polozhennya_pro_organizacziyu_osvitnogo_proczesu_na_zaochnij_ta_distanzijnij_formah_zdobuttya_vishhoyi_osviti_v_ODUVS_bd13b45b4c.pdf
3. Положення про освітні програми та їх гарантів ОДУВС, затверджене Вченою радою ОДУВС (протокол № 2 від 23.09.2024), введене в дію наказом ОДУВС від 24.09.2024 № 467. URL: https://oduvs.edu.ua/uploads/Polozhennya_pro_osvitni_programi_ta_yih_garantiv_v_ODUVS_21e42330a3.pdf
4. Положення про систему внутрішнього забезпечення якості освітньої діяльності та якості вищої освіти в Одеському державному університеті внутрішніх справ, затверджене Вченою радою ОДУВС (протокол № 2 від 27.02.2025), введене в дію наказом ОДУВС від 04.03.2025 № 123. URL:

https://oduvs.edu.ua/uploads/Polozhennya_pro_sistemu_vnutrishnogo_zabezpechennya_yakosti_osvit_noyi_21645ebc5d.pdf

Інформаційні джерела

1. Стандарти та рекомендації щодо забезпечення якості в Європейському просторі вищої освіти (ESG). URL: https://ihed.org.ua/wp-content/uploads/2018/10/04_2016_ESG_2015.pdf
2. EQF 2017 (Європейська рамка кваліфікацій). URL : <https://ec.europa.eu/ploteus/content/descriptors-page>
3. QF EHEA 2018 (Рамка кваліфікацій ЄПВО). URL : http://www.ehea.info/Upload/document/ministerial_declarations/EHEAParis2018_Communique_AppendixIII_952778.pdf
4. ISCED-F (Міжнародна стандартна класифікація освіти – Галузі, МСКО-Г) 2013. URL : <http://uis.unesco.org/sites/default/files/documents/international-standard-classification-of-education-fields-of-education-and-training-2013-detailed-field-descriptions-2015-en.pdf>
5. Європейська рамка кваліфікацій для навчання впродовж життя. URL : <https://erasmusplus.org.ua/>